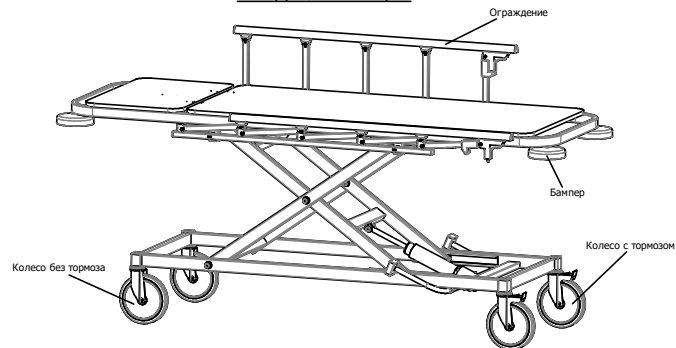
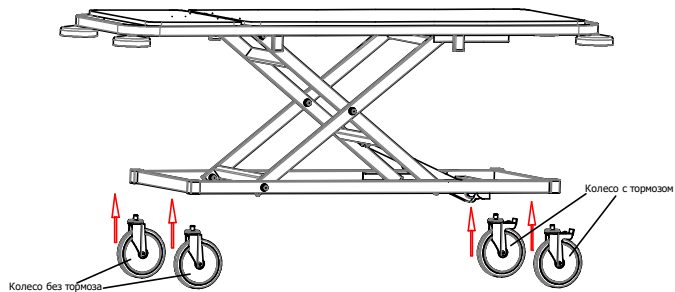


Тележка для перевозки больных МД ТБЛ-01 Инструкция по сборке



Всю информацию о тележке МД ТБЛ-01 вы можете посмотреть на сайте www.safe.ru

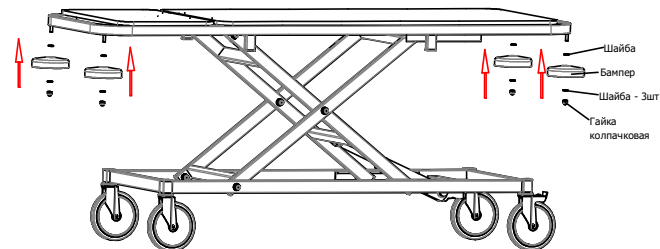
Установка колес



1. Установить колеса, вкрутив их в основание тележки.

1

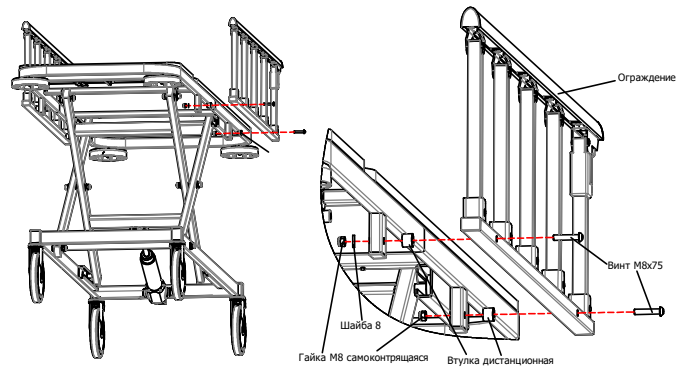
Установка бамперов



2

1. Установить бампера при помощи шайб и гаек.

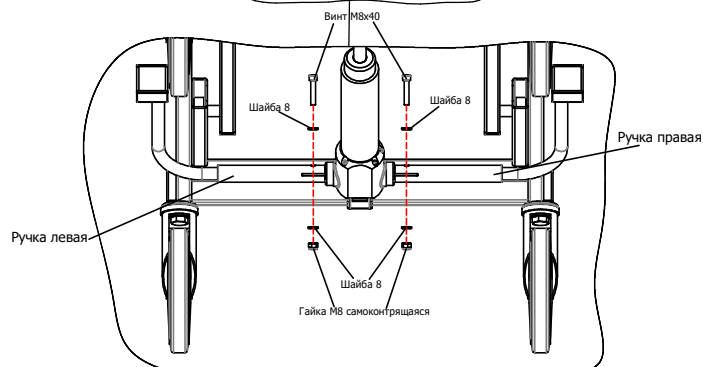
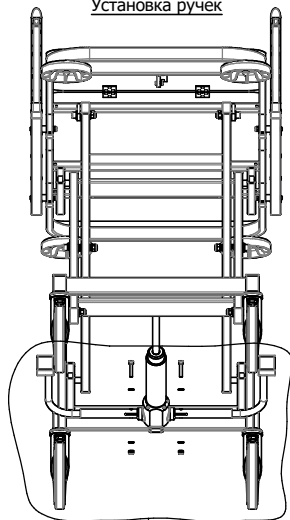
Установка ограждений



1. Установить ограждения при помощи винтов, шайб и гаек. Между ограждением и каркасом тележки установить дистанционную втулку.

3

Установка ручек



Затянуть винты с усилием, чтобы прорезь на ручке сжалась, тем самым минимизируется люфт между валом привода и ручкой.

ПОЯСНЕНИЯ К ИНСТРУКЦИИ

1. Последовательность сборки указана порядковым номером в нижнем левом углу каждого изображения сборочной операции.
2. Надпись на поле изображения указывает на название устанавливаемого элемента.

Примечания

3. Возможны конструктивные изменения, не учтенные в данной инструкции.